

KLS-H810D 切取り加工説明書

フィット(R2/2～) 8V型カーナビゲーション取付キット

本書は、パイオニア株式会社商品を車両側に取付けるために作成されたものです。車両調査時以降、車両側に変更があった場合や他社商品を取付ける場合を考慮しておりませんのであらかじめご了承ください。

本説明書について

本説明書は、ディーラーオプションの「フェイスパネルキット」に同梱のセンターパネルと、車両に標準装着されているセンターパネルのバックパネルを加工した上で、KLS-H810Dを使用して8V型カーナビゲーションを取付ける際の手順を説明したものです。

※加工取付けする場合、ディーラーオプションの「フェイスパネルキット」(8インチナビ用、08B40-TZA-P10A) *1が別途必要となります。

*1 2020年2月、カタログ情報。
(純正品番は、変更される可能性があります)

なお、取付けに関する注意事項等は、KLS-H810D同梱の「取付説明書」、および「安全上のご注意」を必ずご確認ください。

キット付属部品

本文中に出てくる各部品の「図示番号」「名称」については、KLS-H810D同梱の取付説明書をご覧ください。

加工に使用する工具

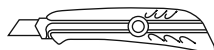


★工具の使用に際しては、工具の取扱説明書等をよくお読みください。

廻挽きのこぎり等



カッターナイフ等



粘着テープなどのテープ類



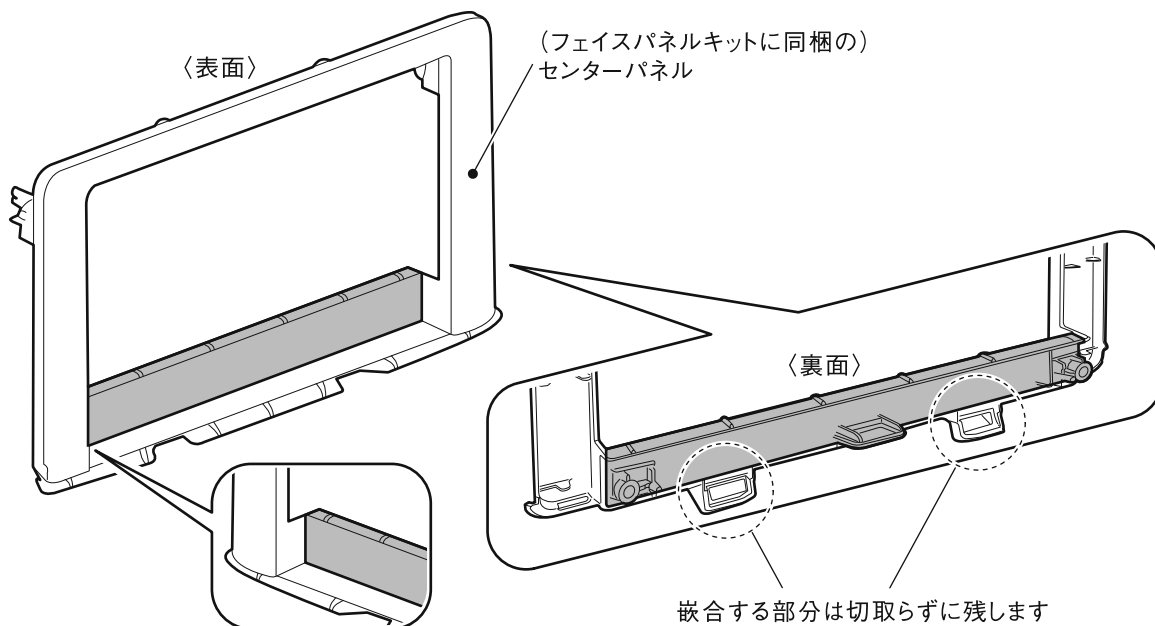
1. センターパネルの部品移設時に行う作業

「KLS-H810D」同梱の取付説明書2ページ下段の作業で、(フェイスパネルキットに同梱の)センターパネルにバックパネルを取付ける手順②の前に、次の作業を行います。

⚠ 注意 部品は傷つきやすいので、作業中は粘着テープやウエス等を使用し、十分な傷つき防止をしてください。

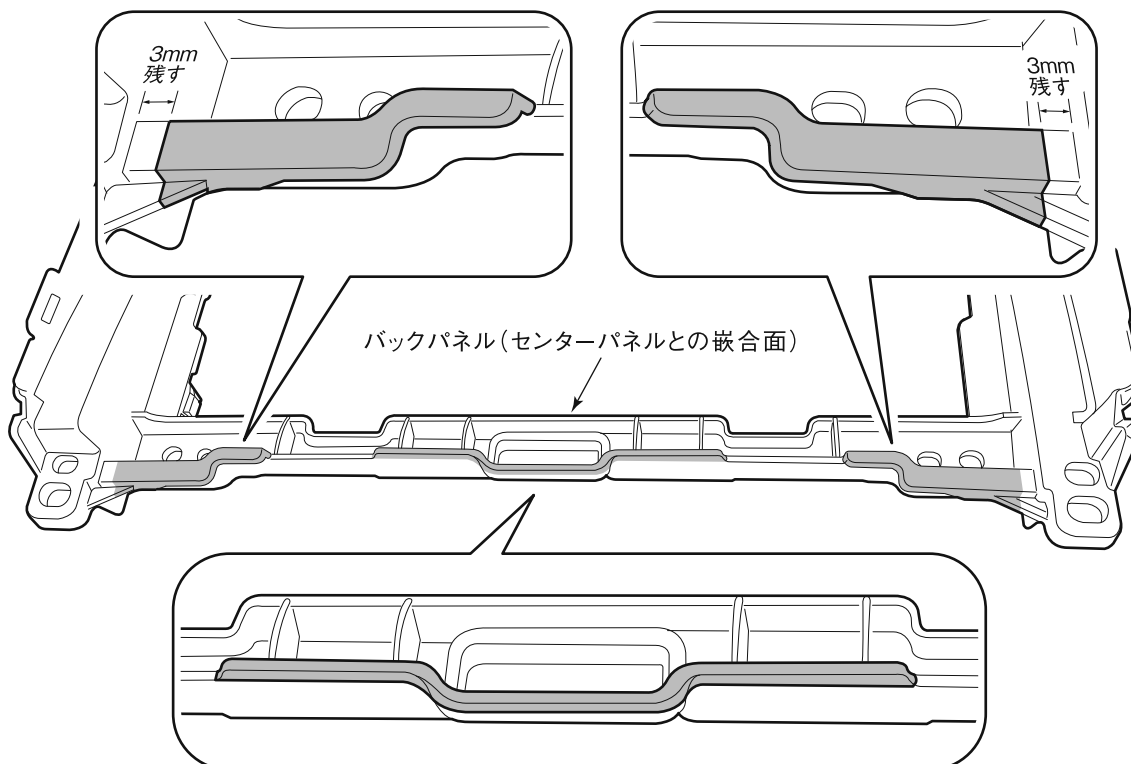
(フェイスパネルキットに同梱の) センターパネルを切取ります。

① 図を参考に、廻挽きのこぎり等で(フェイスパネルキットに同梱の)センターパネルの網掛け部分を切取ります。



バックパネルを切取ります。

① 図を参考に、カッターナイフ等でバックパネル(センターパネルとの嵌合面)の網掛け部分を(3カ所)を切取ります。

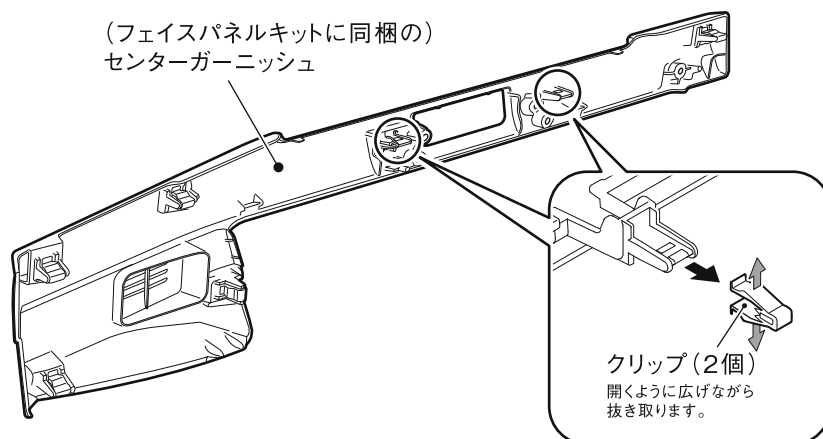


2. センターガーニッシュの部品移設時に行う作業

「KLS-H810D」同梱の取付説明書3ページ下段の作業で、(フェイスパネルキットに同梱の)センターガーニッシュにハザードスイッチとA/Cコントロールパネルを取付ける手順③の前に、次の作業を行います。

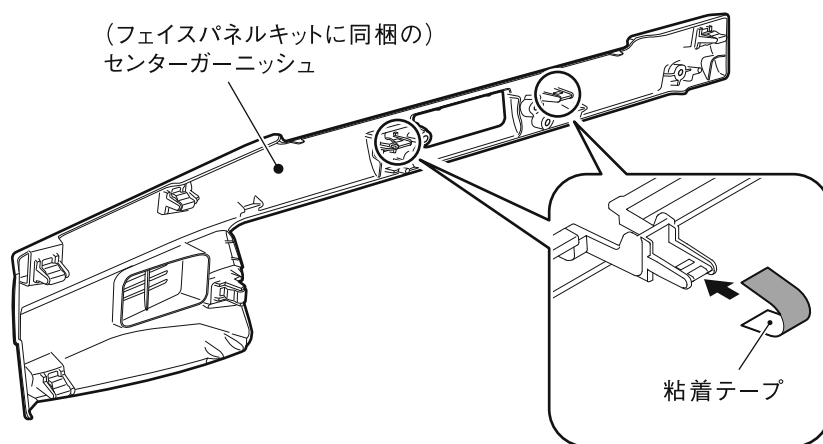
□ (フェイスパネルキットに同梱の)センターガーニッシュからクリップを取外す。

- ① 図を参考に、(フェイスパネルキットに同梱の)センターガーニッシュから、クリップ(2個)を取外します。



※破損しないように慎重に取外してください。

- ② 取外したクリップ(2個)があった場所(ツメ2カ所)に、粘着テープ等(2枚)を貼ります。



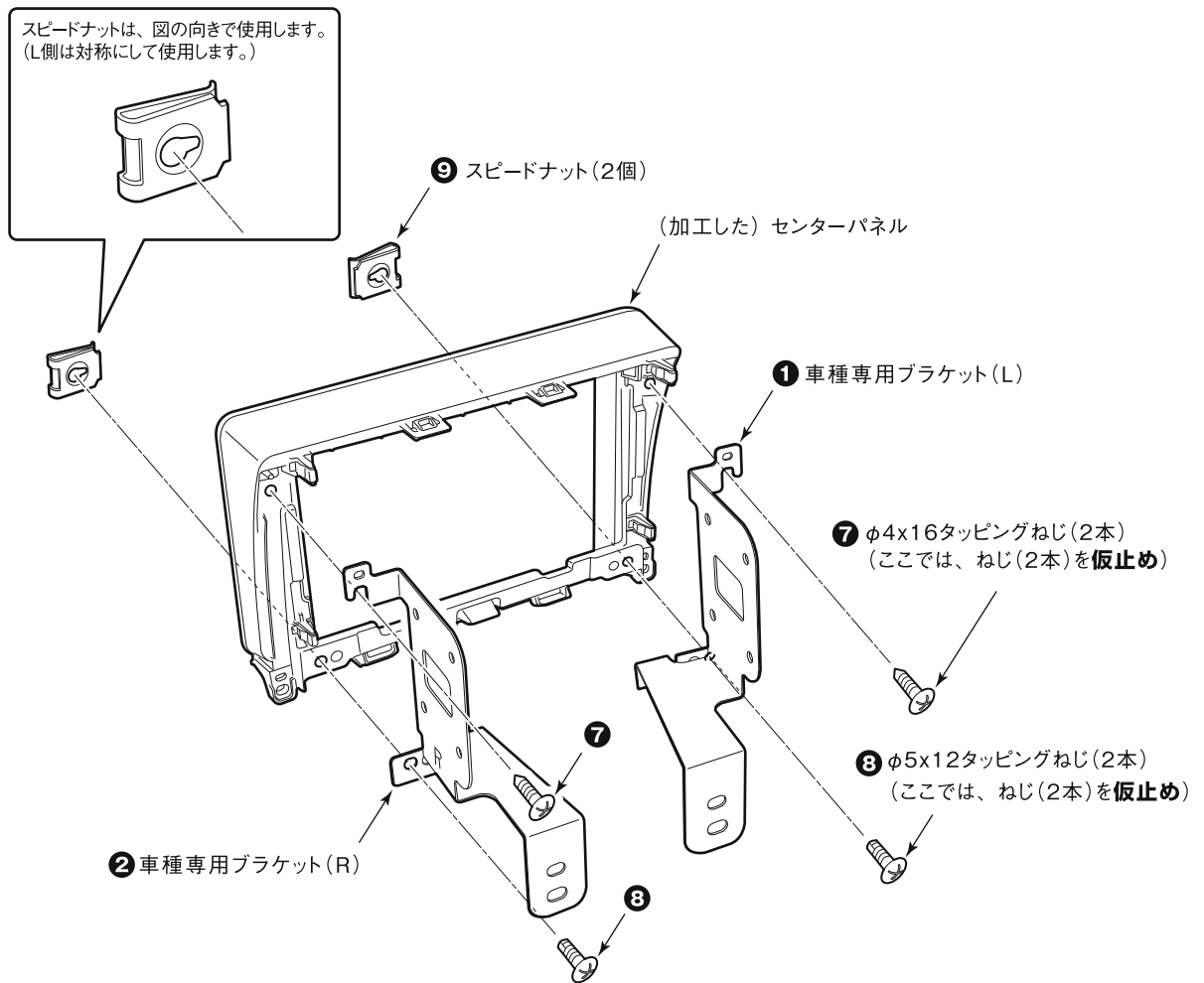
※粘着テープのサイズは、
幅1cm×長さ3cm
程度必要です。

3. ブラケット、パネル等の取付け

「KLS-H810D」同梱の取付説明書4ページの内容に代えて、以下の手順でブラケット(L)(R)、センターパネル、カーナビゲーションを取付けます。

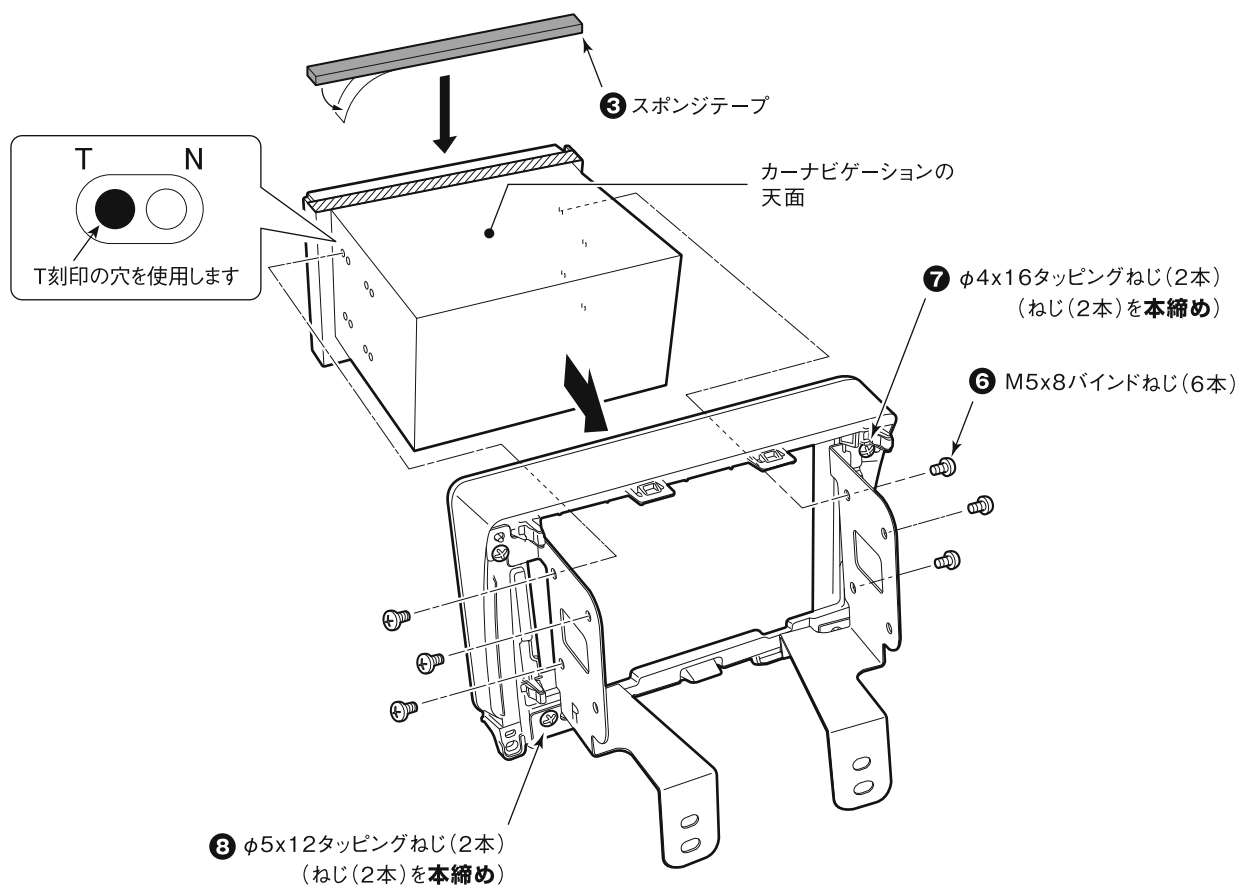
□ 車種専用ブラケットを、(加工した)センターパネルに仮止めします。

- ① 「**7** φ4x16タッピングねじ(2本)」と、「**8** φ5x12タッピングねじ(2本)」、および「**9** スピードナット(2個)」を使用して、(加工した)センターパネルへ車種専用ブラケット(L)(R)を**仮止め**します。



□ カーナビゲーションを、センターパネルへ取付けます。

- ① 「**③** スポンジテープ」のはく離紙をはがし、カーナビゲーションの天面先端に貼付けます。
- ② センターパネルにカーナビゲーションを挿入し、「**⑥** M5x8バインドねじ」(6本)を図のように共締めします。
※この時、センターパネルとカーナビゲーションの取付け位置に偏りがないか確認しながら、固定して下さい。
- ③ 仮止めしていた「**⑦** φ4x16タッピングねじ」(2本)と、「**⑧** φ5x12タッピングねじ」(2本)を**本締め**します。



□ 車両ハーネス類の接続を行い、車両へ取付けます。

「KLS-H810D」同梱の取付説明書5ページと6ページの内容に従って、車両ハーネス類の接続と車両への取付けを行ってください。

本取付説明書の記載内容は、2020年4月現在の調査データに基づいております。
調査後に車両側の変更、車種追加等で取付情報に変更になる場合がありますので
あらかじめご承知の上、本取付説明書をご利用ください。

- 本書の内容および仕様は、改善のため予告なく変更することがあります。
- 本書の内容の一部または全部を、無断で複製・転載することは禁止されています。
- 本書記載の希望小売価格は税別です。

ジャストフィット株式会社

〒167-0021 東京都杉並区井草3-14-10

TEL 03-3397-6166 FAX 03-3399-0900

<http://www.just-fit.co.jp>

< H810-00A-A >