

# KLS-H811D 切取り加工説明書

ヴェゼル(R3/4～) 8V型カーナビゲーション取付キット

本書は、パイオニア株式会社商品を車両側に取付けるために作成されたものです。車両調査時以降、車両側に変更があった場合や他社商品を取付ける場合を考慮しておりませんのであらかじめご了承ください。

## 本説明書について

本説明書は、ディーラーオプションの「フェイスパネルキット」\*1に同梱のフェイスパネルを加工した上で、KLS-H811Dを使用して8V型カーナビゲーションを取付ける際の手順を説明したものです。

\*1 8V型カーナビゲーションの取付けには、ディーラーオプションの「フェイスパネルキット」(8インチナビ用、08B40-3M0-P10A)\*2が別途必要となります。

\*2 2021年4月、カタログ情報。(純正品番は、変更される可能性があります)

なお、取付けに関する注意事項等は、KLS-H811D同梱の「取付説明書」、および「安全上のご注意」を必ずご一読ください。

## キット付属部品

本文中に出てくる各部品の「図示番号」「名称」については、KLS-H811D同梱の取付説明書をご覧ください。

## 加工に使用する工具



★工具の使用に際しては、工具の取扱説明書等をよくお読みください。

廻挽きのこぎり等



粘着テープなどのテープ類



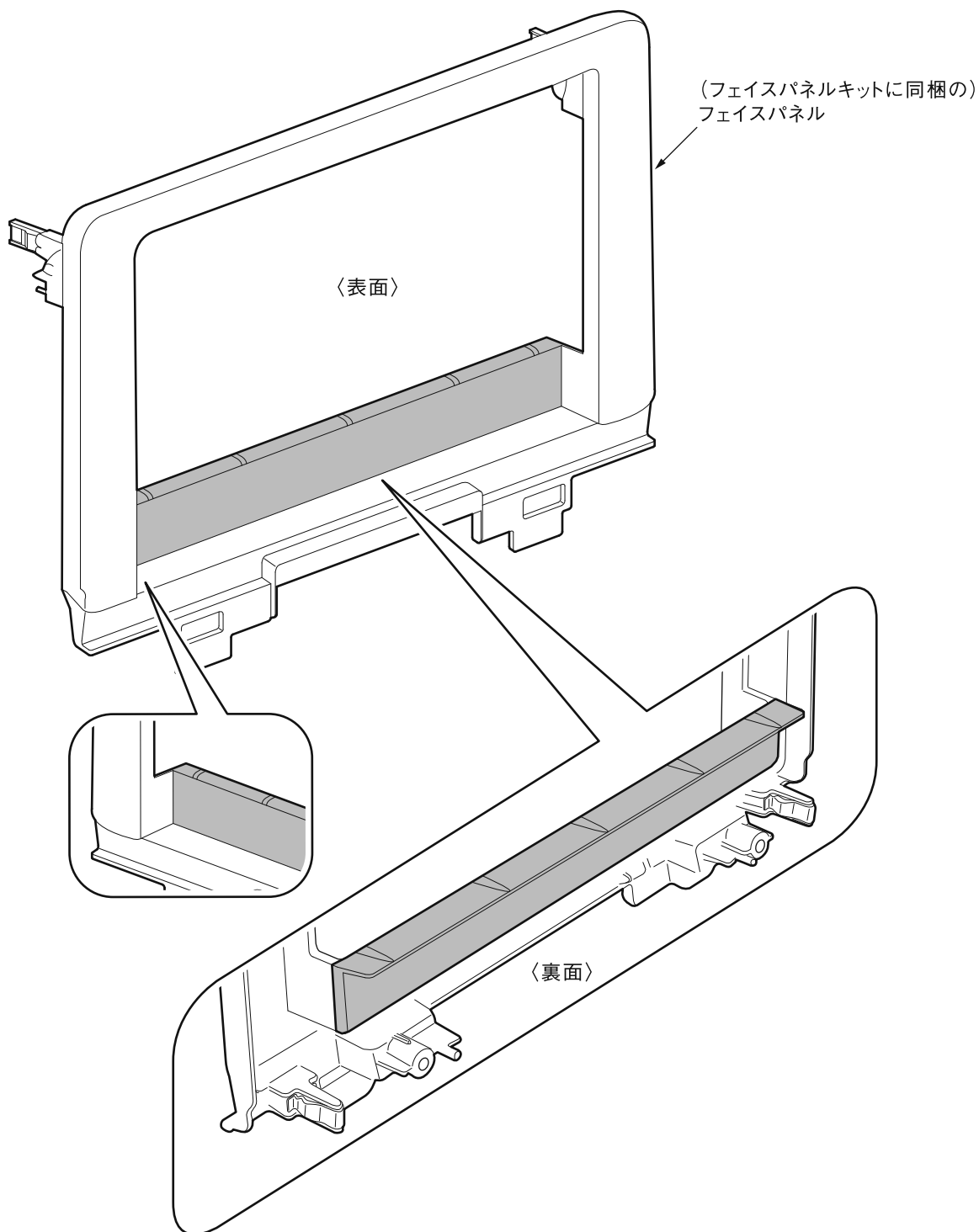
## 1. (フェイスパネルキットに同梱の) フェイスパネルの加工

「KLS-H811D」同梱の取付説明書 2 ページの作業を済ませ、次の作業を行います。

**注意** 部品は傷つきやすいので、作業中は粘着テープやウエス等を使用し、十分な傷つき防止をしてください。

□ (フェイスパネルキットに同梱の) フェイスパネルを切取ります。

① 図を参考に、廻挽きのこぎり等で(フェイスパネルキットに同梱の) フェイスパネルの網掛け部分を切取ります。

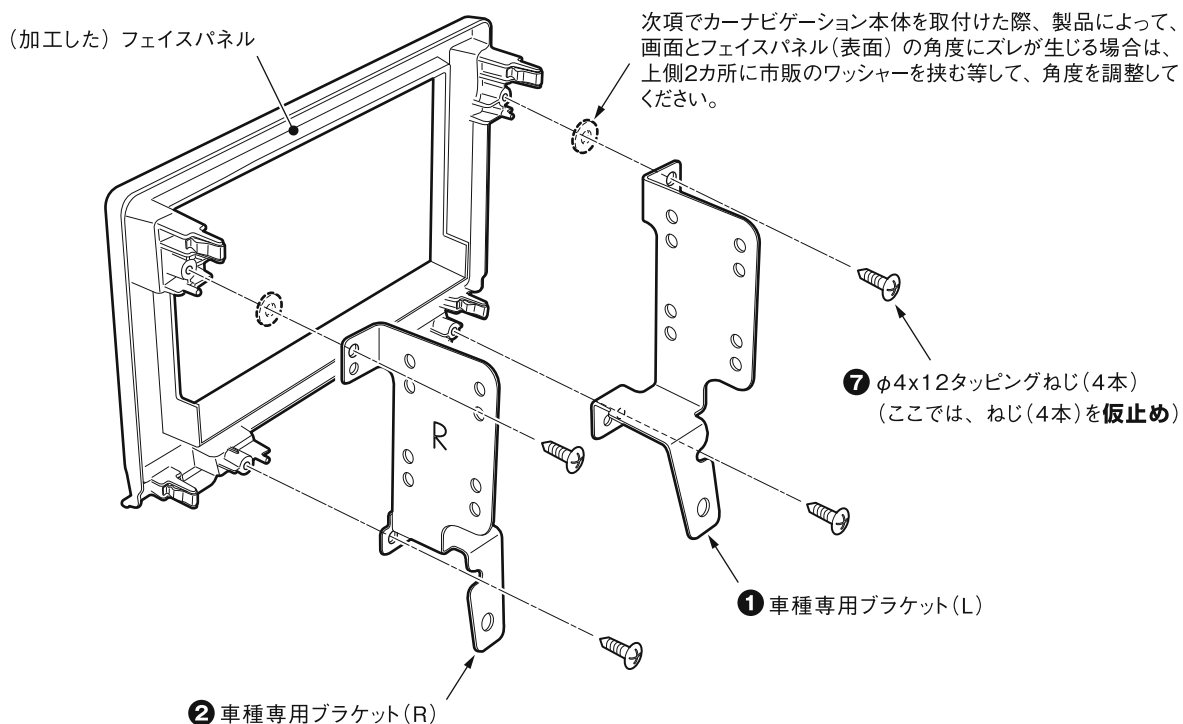


## 2. ブラケット、パネル等の取付け

「KLS-H811D」同梱の取付説明書 3 ページの内容に代えて、以下の手順でブラケット (L)(R)、(加工した) フェイスパネル、カーナビゲーションを取付けます。

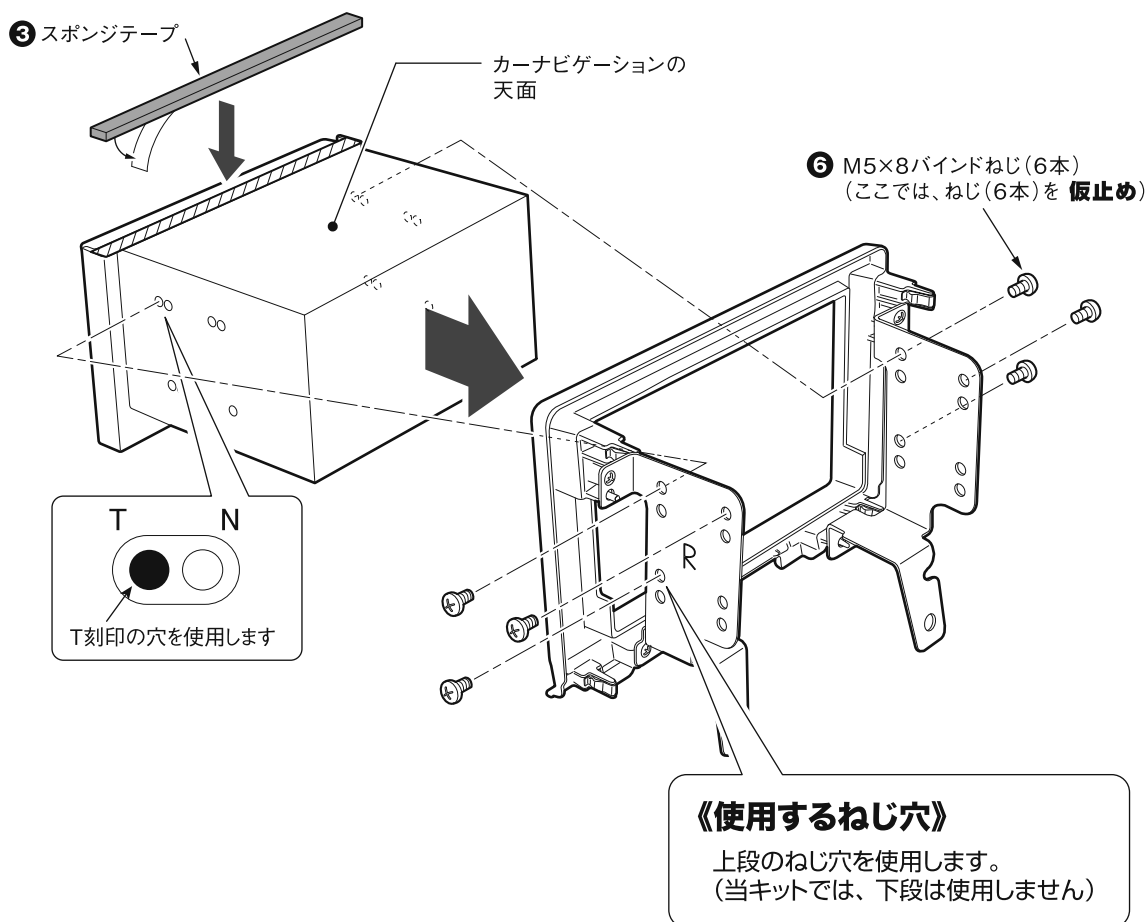
### □ 車種専用ブラケットを(加工した) フェイスパネルに仮止めします。

- ① 「**7** φ4x12タッピングねじ」(4本)を使用して、(加工した) フェイスパネルへ車種専用ブラケット (L)(R) を仮止めします。



## □ カーナビゲーションを、フェイスパネルへ取付けます。

- ① 「**③** スポンジテープ」のはく離紙をはがし、カーナビゲーションの天面先端に貼付けます。
- ② フェイスパネルにカーナビゲーションを挿入し、「**⑥** M5x8バインドねじ」(6本)を図のように**仮止め**します。



- ③ **仮止め**していた「**⑦** φ4x12タッピングねじ」(4本)と、「**⑥** M5x8バインドねじ」(6本)を、フェイスパネルとカーナビゲーションの取付け位置に偏りがないよう確認しながら調整し、**本締め**します。

## □ ベースパネルの取付け、車両ハーネス類の接続を行い、車両へ取付けます。

「KLS-H811D」同梱の取付説明書4～6ページの内容に従い、ベースパネルの取付け、および車両ハーネス類の接続を行い、車両への取付けを行ってください。

本取付説明書の記載内容は、2021年7月現在の調査データに基づいております。調査後に車両側の変更、車種追加等で取付情報に変更になる場合がありますのであらかじめご承知の上、本取付説明書をご利用ください。

- 本書の内容および仕様は、改善のため予告なく変更することがあります。
- 本書の内容の一部または全部を、無断で複製・転載することは禁止されています。
- 本書記載の希望小売価格は税別です。

**ジャストフィット株式会社**

〒167-0021 東京都杉並区井草3-14-10

TEL 03-3397-6166 FAX 03-3399-0900

<http://www.just-fit.co.jp>

< H811-00A-A >