

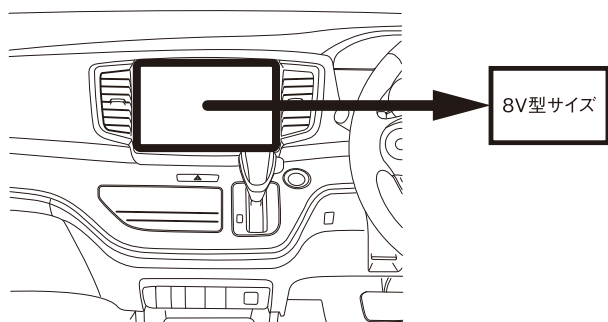
オデッセイ(H29/11～) ホンダ純正9インチ窓口パネル用

KLS-HC801D 取付手順

本書は、パイオニア株式会社商品を車両側に取付けるために作成されたものです。車両調査時以降、車両側に変更があった場合や他社商品を取付ける場合を考慮しておりませんのであらかじめご了承ください。

また、取付け作業に関する注意事項等は製品同梱の「取付説明書」および「安全上のご注意」を必ずご一読ください。

適用ステレオサイズ



- ※ オーディオレス車の場合には、別途ディーラーオプションの9インチプレミアム インターナビ用「取付アタッチメント」を用意すれば使用可能です。ディーラーオプションの9インチ プレミアム インターナビ装着車の場合、そのナビ本体を取外し、取付けに使用している「取付アタッチメント」と本キットを組み合わせ使用します。
- ※ ディーラーオプションの7.0型 ガザズ インターナビが装着されている場合は、車両購入時のクラスターパネル(9インチ開口)に戻し、別途ディーラーオプションの9インチ プレミアム インターナビ用「取付アタッチメント」を用意すれば使用可能です。
- ※ 9インチ プレミアム インターナビ用「取付アタッチメント」に同梱のブラケットに穴あけ加工が必要です。




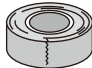



キット付属部品

本文中に出てくる各部品の「図示番号」「名称」については、製品同梱の取付説明書をご覧ください。

取外し・取付けに使用する工具



★工具の使用に際しては、工具の取扱説明書等をよくお読みください。

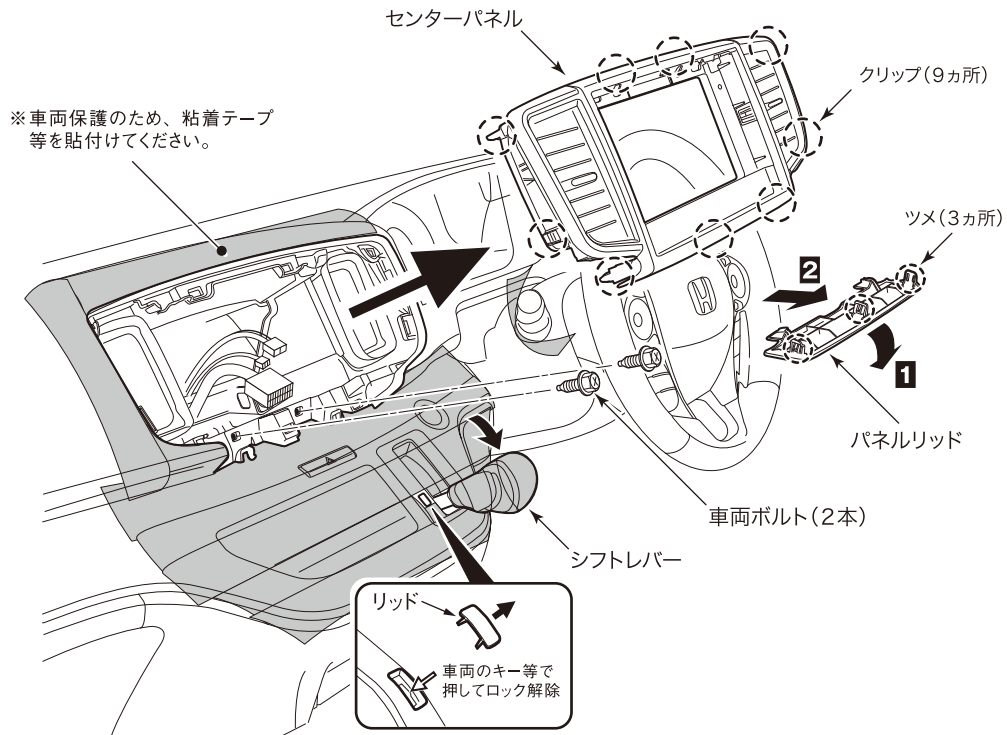
⊕ドライバー 	内張りはがし等 	カッターナイフ 	粘着テープなどのテープ類 
ドリル 5.2～6mm 	センターポンチ 	金ヤスリ 	

カーナビゲーション本体の取付けかた

1. 車両部品の取外しと加工

□ センターパネルを取外します。

- ① シフトレバー横のリッドを外し、内部ロック解除を押しながら、シフトレバーをいちばん下まで動かします。
※**パーキングブレーキがしっかりとかかっているか確認し、作業中に車両が動かないよう十分注意してください。**
- ② 車両を保護するために、図を参考に粘着テープ等を貼付けてください。
- ③ パネルリッドのツメ(3カ所)を浮かせて外してから、手前へ引き抜くように取外します。(手順 **1**、**2**)
- ④ クリップ(9カ所)を外し、センターパネルを取外します。
- ⑤ 車両ボルト(2本)を取外します。※ボルト(2本)はカーナビゲーション取付け時に再使用します。

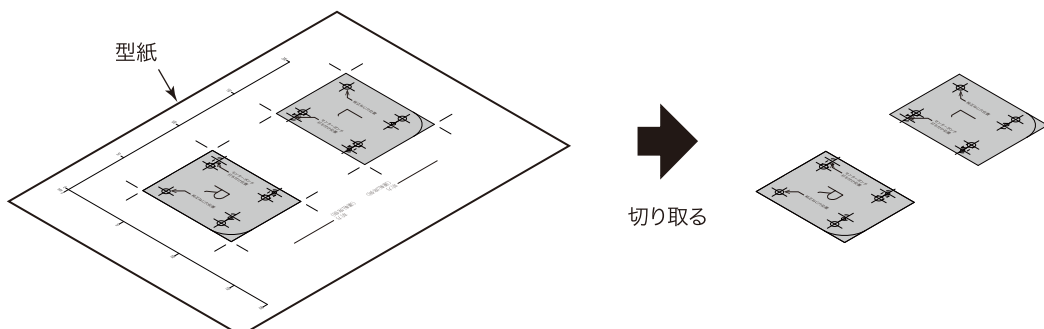


□ ブラケット(L)(R)を加工します。

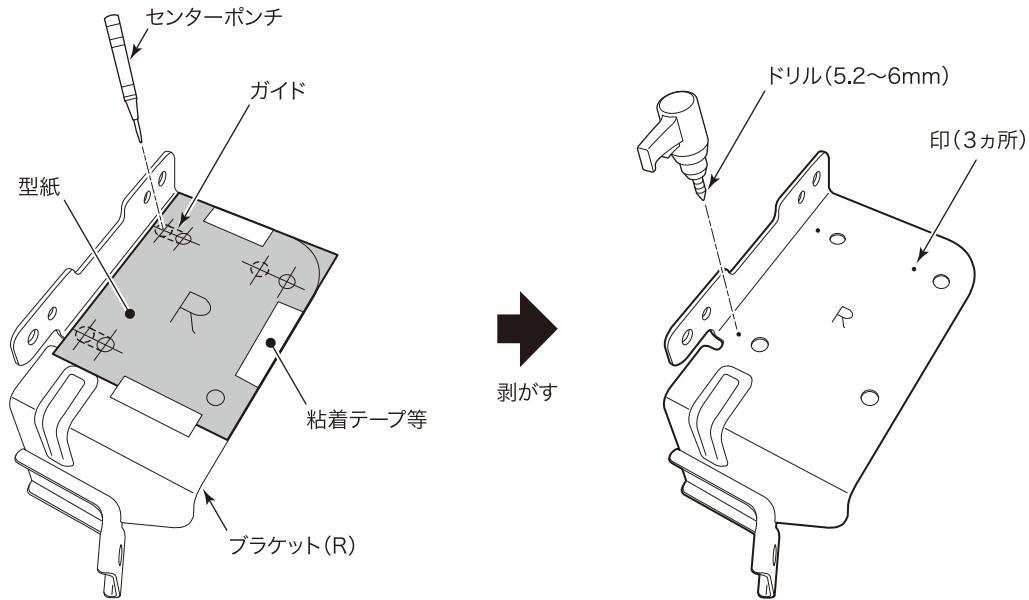


正確に加工を行ってください。加工位置がずれると、均等な取付け位置になりません。また、工具の使用に際しては、工具の取扱説明書等をよく読み、ケガのないよう十分にご注意ください。

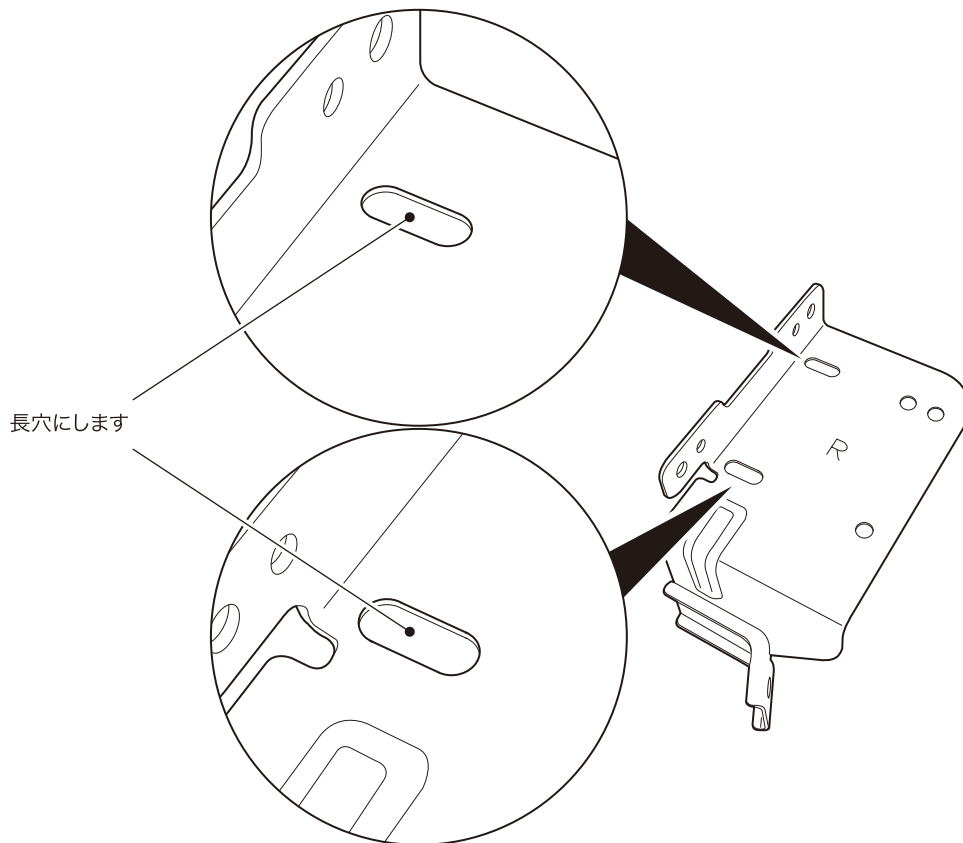
- ① カッターナイフで型紙を周囲の太線に沿って正確に切り取ります。
(型紙は、<http://www.just-fit.co.jp/dl/> からダウンロードしてご利用いただけます。)



- ② 図を参考に、ディーラーオプションの9インチ プレミアム インターナビ(以下、DOP9インチナビ) 用「取付アタッチメント」同梱のブラケット(R) に型紙を合わせ、粘着テープ等で数ヶ所をしっかりと固定します。
- ③ 太点線のガイド(Φ) の中心に合わせ、センターポンチを打ち付けて、印(3カ所)を付けます。
- ④ 型紙を剥がして、印の上からドリル(5.2~6mm)で穴あけ加工(3カ所)を行います。その際、前方の突起は穴と同時に加工し(落とし)、後方の突起は事前に削り落としてから穴あけ加工します。



- ⑤ 前方上下段の穴を、ヤスリ加工を行い純正の穴とつなげ、長穴にします。

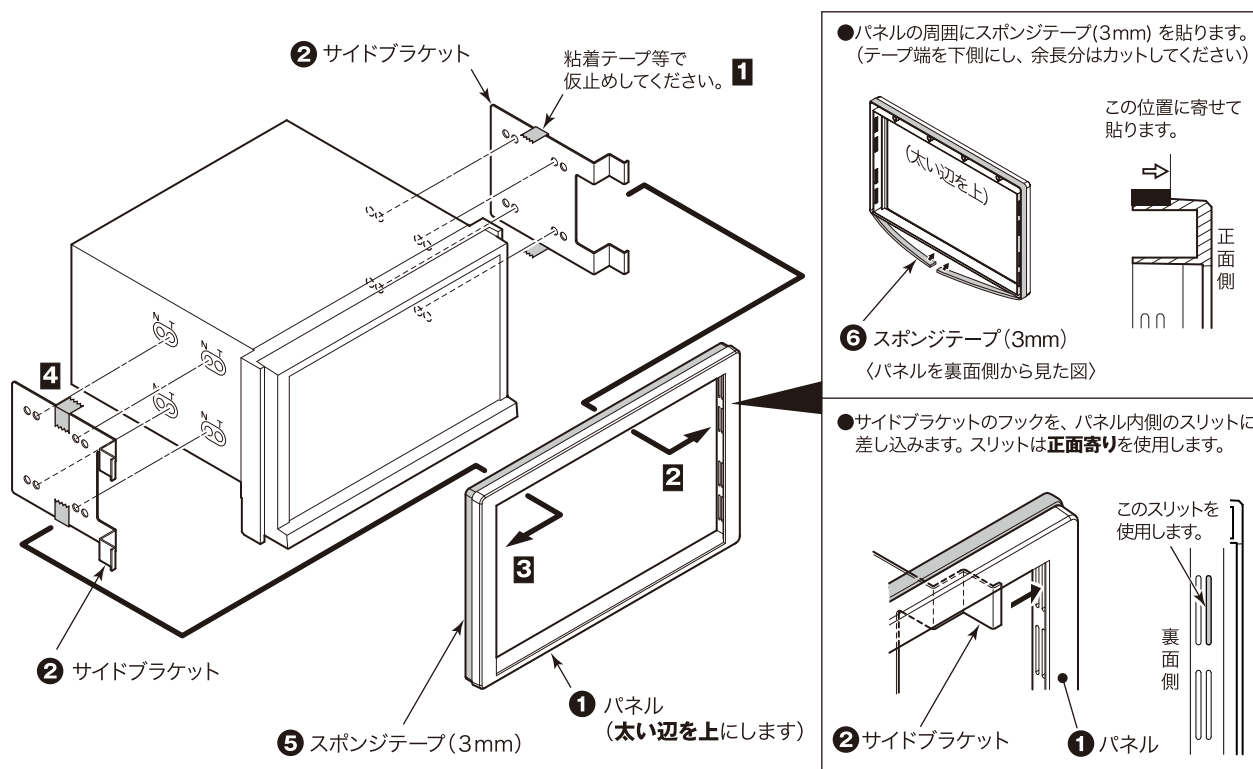


- ⑥ ブラケット(L) も同様に穴あけ加工します。

3. サイドブラケット、パネルの取付け

□ サイドブラケット(L)(R)とパネルをカーナビゲーションに固定します。

- ① 図を参考に「**1** パネル」に「**6** スポンジテープ(3mm)」を貼ります。
- ② 「**2** サイドブラケット」の片側いずれか(図ではR側)と、カーナビゲーションのねじ穴位置を合わせてから、粘着テープ等で仮止めします。(手順 **1**)
- ③ 仮止めした「**2** サイドブラケット」のフックを、「**1** パネル」内側のスリットに差し込みます。(手順 **2**)
- ④ 反対側の「**2** サイドブラケット」のフックを、「**1** パネル」内側のスリットに差し込み、カーナビゲーションのねじ穴位置を合わせてから、粘着テープ等で仮止めします。(手順 **3**、**4**)

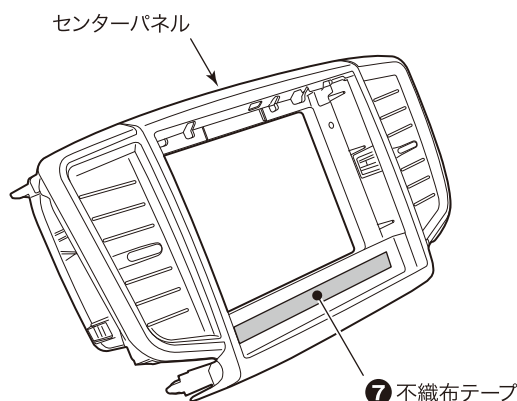


※「**5** スポンジテープ(2mm)」と「**6** スポンジテープ(3mm)」は、いずれか一方を使用します。
オデッセイ(H29/11～)では、「**6** スポンジテープ(3mm)」を使用します。

4. カーナビゲーションの取付け

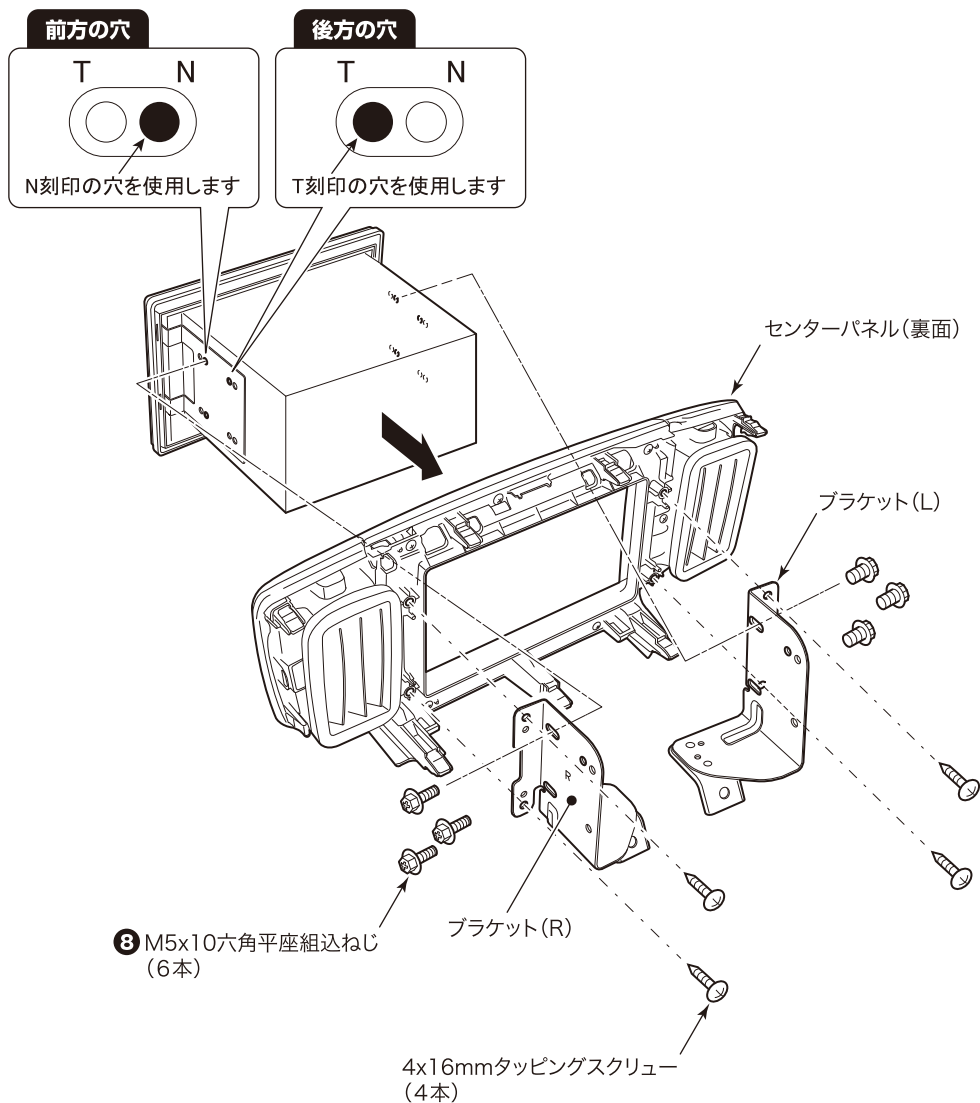
□ センターパネルにテープを貼ります。

- ① 「**7** 不織布テープ」をセンターパネルの図の位置に貼り付け、余長分はカットします。

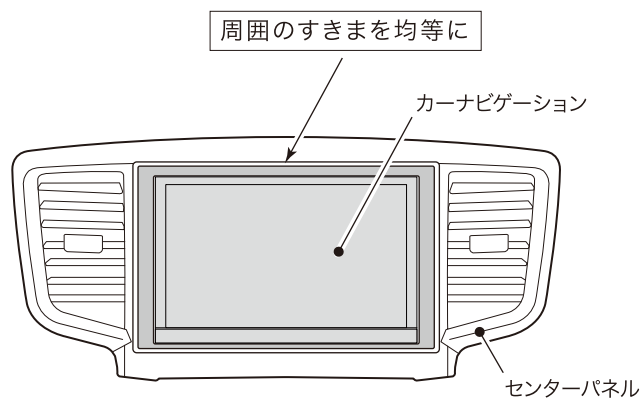


□ (パネルを固定した) カーナビゲーションをセンターパネルへ取付けます。

- ① DOP9インチナビ用「取付アタッチメント」同梱の、4x16mmタッピングスクリュー(4本)を使用して、(穴あけ加工した)ブラケット(L)(R)をセンターパネルに取付けます。
- ② 図を参考に、「**③**M5x10六角平座組込ねじ」(6本)を使用して、カーナビゲーションを固定します。



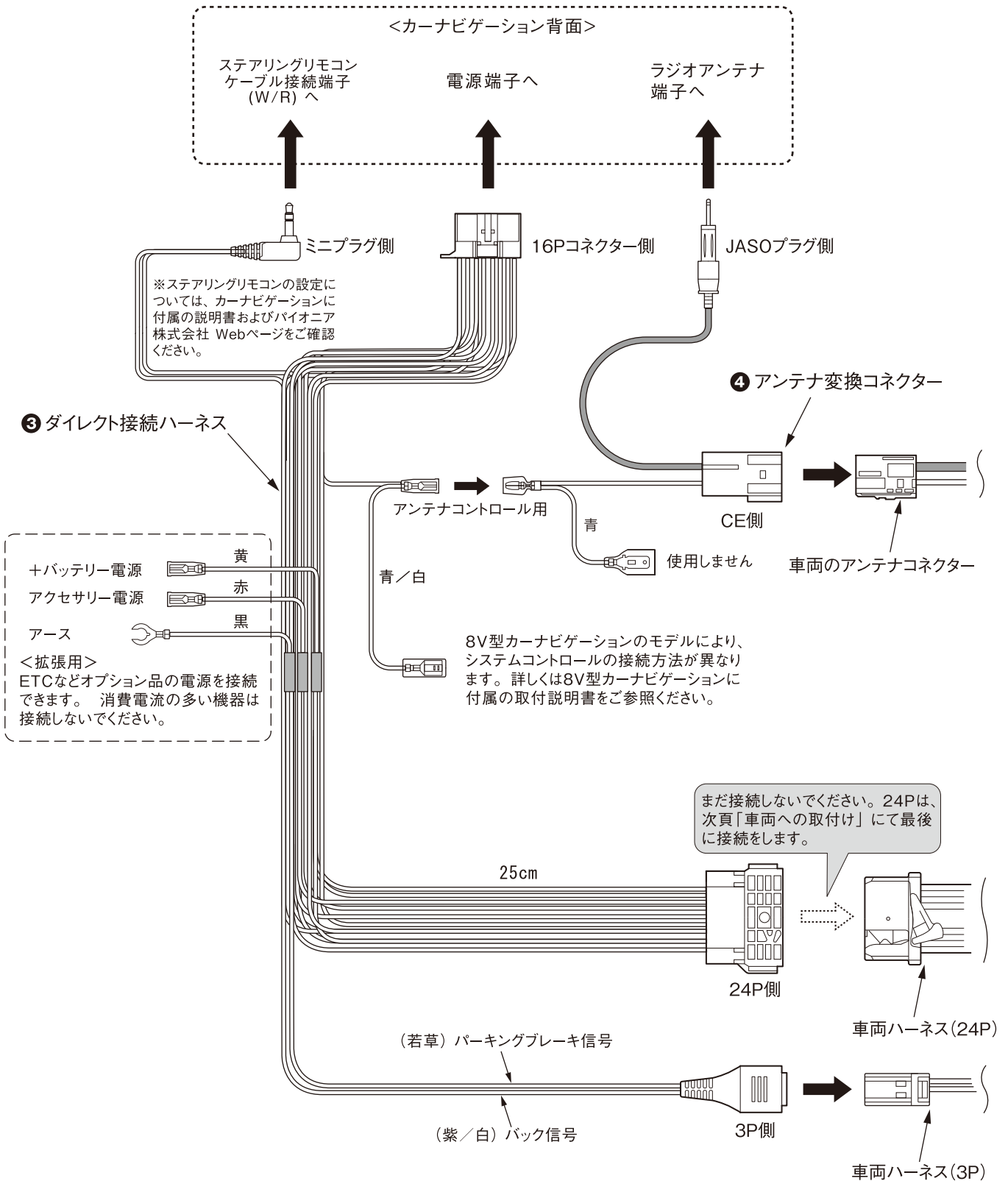
- ③ カーナビゲーションの周囲のすきまに片寄りがある場合は、各ねじをゆるめ、すきまや位置が均等になるよう調整をして固定し直してください。



カーナビゲーションと車両ハーネスの接続全体図



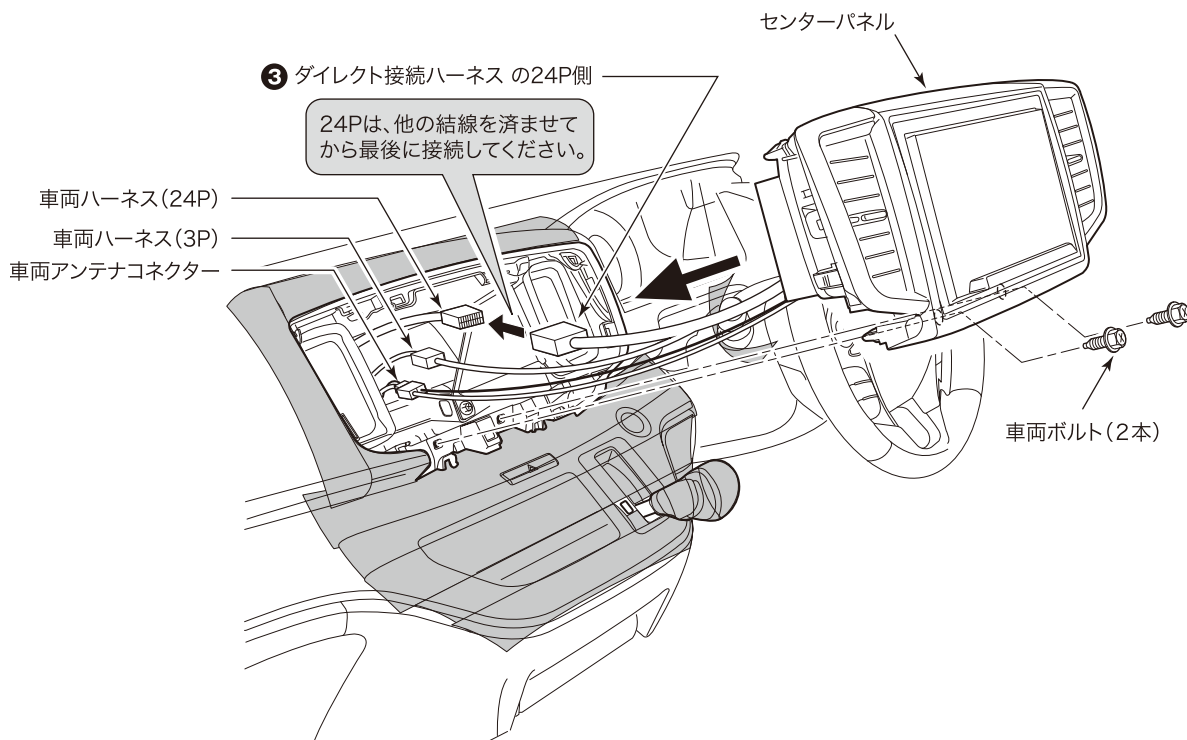
- ・接続の際は、カーナビゲーションに付属の説明書もよくお読みください。
- ・接続しない端子は、周囲に接触しないようビニールテープ等で巻くなど絶縁処理をしてください。
- ・コネクタ／プラグ／端子類の接続は、奥までしっかり差し込んでください。確実に差し込まないと動作不良の原因になります。



5. 車両への取付け

□ カーナビゲーションを車両側に取付けます。

- ① 前項の接続全体図を参考に車両ハーネス類とカーナビゲーションの接続をします。その際、「③ ダイレクト接続ハーネス」の24P側と車両ハーネス(24P)は、一番最後に接続してください。
- ② (カーナビゲーションを取付けた) センターパネルをクリップ(9カ所)で取付けしてから、車両ボルト(2本)を再使用して固定します。



□ 取外した部品を、外したときの逆の手順で元通りにします。

取付けが終わったら

- ★取付けや結線に間違いがないか、外したコネクタ類をすべて元に戻したかもう一度確認をしてから、バッテリーの⊖端子を元通りに取付けてください。
- ★コード配線のため座席やシートベルト等の保安部品を取外した場合、元通りに取付けるときは安全のため、取付ボルトは確実に締め付けてください。
- ★すべての作業が完了したら、オーディオシステムが正常に動作するか確認してください。
- ★最後にヘッドライト、ブレーキランプ、警告灯等に異常がないか確認してください。

本取付説明書の記載内容は、2018年3月現在の調査データに基づいております。調査後に車両側の変更、車種追加等で取付情報が変更になる場合がありますのであらかじめご承知の上、本取付説明書をご利用ください。

- 本書の内容および仕様は、改善のため予告なく変更することがあります。
- 本書の内容の一部または全部を、無断で複製・転載することは禁止されています。
- 本書記載の希望小売価格は税別です。

ジャストフィット株式会社

〒167-0021 東京都杉並区井草3-14-10
TEL 03-3397-6166 FAX 03-3399-0900
<http://www.just-fit.co.jp>

< HC801-00B-MAN-A >

HC801D  7